

# CATALOGO GENERALE 1979

PARTI DI RICAMBIO MOTORI

MODELLI **ITALIA**

---

# Motorelli

---

40012 CALDERARA DI RENO - BOLOGNA (ITALY)

TEL. (051) 72 65 53 - TLX. 511149 MINMOT I

## CONDIZIONI GENERALI DI VENDITA

- 1) La merce viaggia sempre a rischio e pericolo del committente, anche se resa franco destino.
- 2) **GARANZIA:** Verranno sostituiti gratuitamente, solo i ricambi da noi riconosciuti difettosi per cause a noi imputabili. Tale garanzia si limita solo alla sostituzione gratuita del pezzo, senza dare diritto ad alcun indennizzo per eventuali danni derivati dalla rottura od avaria del ricambio.
- 3) Imballo gratis.
- 4) I prezzi si intendono per merce franco ns. magazzino, IVA esclusa, non sono impegnativi e possono venire modificati senza preavviso.
- 5) I pagamenti sono tenuti validi unicamente se effettuati direttamente alla ns. Amministrazione. Per le fatture scadute, trascorsi 15 giorni dalla loro scadenza, tratta a vista senza alcun preavviso.
- 6) Qualsiasi reclamo, per essere valido deve essere effettuato entro otto giorni dal ricevimento della merce.
- 7) Per qualsiasi controversia, sarà competente solo il Foro di Bologna.

## GUIDA ALLA CONSULTAZIONE

Nessuna modifica è stata apportata alla dinamica della consultazione dei cataloghi, e cioè:

- 1) Individuare il pezzo ed il relativo numero di figura
- 2) Ricercare nella parte descrittiva il numero di codice e la descrizione corrispondente.

La novità di questa edizione/79 riguarda le pagine "VARIE" inserite alla fine di ogni classe di motori. Esse includono i componenti dei volani magnete, dei carburatori e tutti quei particolari che in combinazioni diverse formano la molteplicità di versioni dei vari tipi di motori. In questo modo ogni utente avrà la possibilità di poter individuare, anche se attraverso la consultazione di più tavole, tutti i particolari componenti il proprio motore.

## MODALITÀ DI ORDINAZIONE

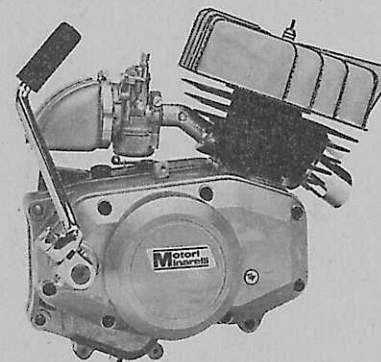
Per facilitare la ricerca di magazzino ed evitare spiacevoli e dispendiosi contrattamenti nel ricevere particolari sbagliati, si invitano i Sigg. Clienti a collaborare fornendo all'atto dell'ordine i seguenti elementi:

- a) Numero esatto di codice del particolare
- b) Descrizione del pezzo
- c) Quantità desiderata
- d) Tipo di motore e anno di costruzione
- e) Indirizzo e ragione sociale del Committente ed eventuale recapito per la consegna
- f) Mezzo di spedizione desiderato (nel caso di mancata specifica la spedizione verrà effettuata col mezzo che la CASA riterrà più opportuno).

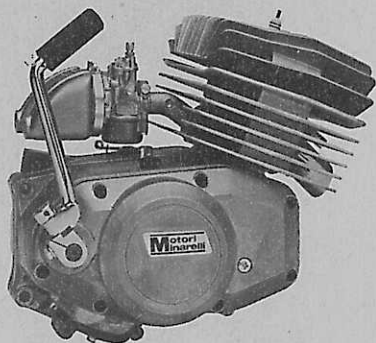
NOTA:

Gli ordini relativi a componenti di volani magnete richiedono la specifica della "MARCA" e del NUMERO DI MODELLO" che si trovano impressi sulla girante del volano stesso. Per quanto riguarda i componenti di CARBURATORI è **necessario** rivolgersi al più vicino concessionario DELLORTO. -

P4E



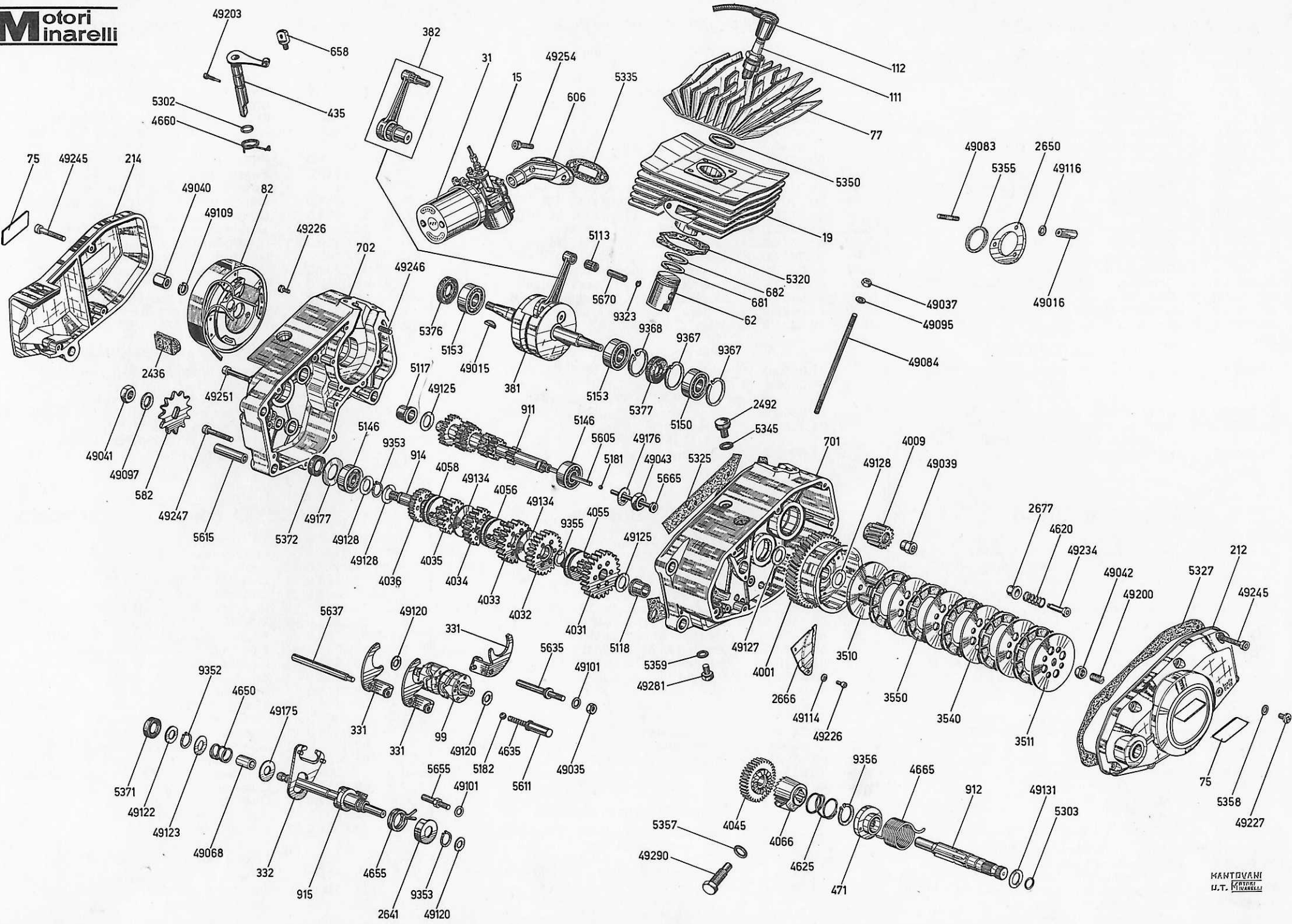
P6R



| Fig. N. | Codice N. | Qt. | DENOMINAZIONE  |
|---------|-----------|-----|--|
| *15     | 15.0020.9 | 1   | Carburatore SHA 14-12 - getto max 56                       |
| *19     | 19.0038.0 | 1   | Cilindro "RADIALE" Ø 38,8 pressofuso                       |
| *31     | 31.0012.7 | 1   | Cuffia silenziatrice completa "F27 MINARELLI"              |
| *62     | 62.0118.0 | 1   | Pistone nudo Ø 38,8 STANDARD                               |
| 75      | 75.0103.0 | 2   | Targhetta adesiva "MOTORI MINARELLI"                       |
| *77     | 77.0172.0 | 1   | Testa "RADIALE" Mod. CODICE                                |
| *82     | 82.0014.9 | 1   | Volano magnete "DUCATI" Mod. 31.02.39                      |
| 99      | 09.0002.0 | 1   | Cammes selettore   |
| *111    | 11.0140.9 | 1   | Candela BOSCH W 175 T2                                     |
| 112     | 11.0001.0 | 1   | Pipetta candela a tenuta stagna con gommini                |
| *212    | 21.0220.0 | 1   | Coperchio lato frizione "GRIGIO"                           |
| *212    | 21.0226.0 | 1   | Coperchio lato frizione "NERO"                             |
| *214    | 21.0328.0 | 1   | Coperchio lato volano "GRIGIO"                             |
| *214    | 21.0335.0 | 1   | Coperchio lato volano "NERO"                               |
| *214    | 21.0347.0 | 1   | Coperchio lato volano "NERO" (fres. per DANSI)             |
| 331     | 33.0001.0 | 3   | Forchetta comando cambio                                   |
| 332     | 33.0021.7 | 1   | Forchetta comando selettore                                |
| 381     | 38.0021.0 | 1   | Imbiellaggio   |
| 382     | 38.0066.7 | 1   | Biella completa  |
| 435     | 43.0019.0 | 1   | Leva frizione  |
| 471     | 47.0106.7 | 1   | Mozzo per molla richiamo messa in moto                     |
| 582     | 58.0202.0 | 1   | Pignone rinvio Z = 11                                      |
| 582     | 58.0203.0 | 1   | Pignone rinvio Z = 12                                      |
| 582     | 58.0204.0 | 1   | Pignone rinvio Z = 13                                      |
| 582     | 58.0205.0 | 1   | Pignone rinvio Z = 14                                      |
| 582     | 58.0206.0 | 1   | Pignone rinvio Z = 15                                      |
| *606    | 60.1451.0 | 1   | Pipetta carburatore Ø 7 (codice ITALIA)                    |
| 658     | 65.0133.0 | 1   | Ponte registro frizione                                    |
| *681    | 68.0115.0 | 1   | Segmento "AC" Ø 38,8x1,5x1,5 STANDARD                      |
| *682    | 68.0116.0 | 1   | Segmento "L" Ø 38,8 STANDARD                               |
| 701     | 70.0131.0 | 1   | Semicarter frizione con imbocco cilindro Ø 47              |
| 702     | 70.0631.0 | 1   | Semicarter volano con imbocco cilindro Ø 47                |
| 702     | 70.0650.0 | 1   | Semicarter lato volano con imbocco cil. Ø 47 (fres. DANSI) |
| 911     | 01.0029.0 | 1   | Albero primario Z = 10-13-16-18-21-23 (RG)                 |
| *912    | 01.0108.7 | 1   | Albero messa in moto "MILLERIGHE (L = 103)                 |
| 914     | 01.0408.7 | 1   | Albero secondario nudo                                     |
| -       | 01.4003.0 | 1   | Albero sec. compl. Z = 33-30-27-25-23-21 (RG)              |
| 915     | 01.0501.7 | 1   | Albero selettore   |
| 2436    | 24.0170.0 | 1   | Gommino passafili volano a 2 fori                          |
| 2436    | 24.0171.0 | 1   | Gommino passafili volano a 1 foro Ø 7                      |
| 2492    | 24.0250.0 | 1   | Tappo alimentazione olio                                   |
| 2641    | 26.0118.7 | 1   | Cappeletto porta molla selettore                           |
| *2650   | 26.0154.0 | 1   | Fiangia per tubo scarico Ø 32 (a 3 fori)                   |
| 2666    | 26.0189.0 | 1   | Piastrina pozzetto olio                                    |
| 2677    | 26.0251.0 | 4   | Scodellino per molla frizione                              |
| 3510    | 35.0013.0 | 1   | Disco portacolonnette                                      |
| 3511    | 35.0131.0 | 1   | Disco terminale frizione "REGISTRO Ø 14"                   |
| 3540    | 35.0113.0 | 4   | Disco frizione in ferro spessore = 13 mm.                  |
| 3550    | 35.0122.0 | 5   | Disco frizione in sughero spessore = 3.10 mm.              |
| 4001    | 40.0080.7 | 1   | Ingranaggio frizione Z = 60 con campana                    |
| 4009    | 40.0802.7 | 1   | Pignone motore Z = 13                                      |
| 4031    | 40.0115.7 | 1   | Ingranaggio 1ª vel. su secondario Z = 33                   |
| 4032    | 40.0116.7 | 1   | Ingranaggio 2ª vel. su secondario Z = 30                   |
| 4033    | 40.0117.7 | 1   | Ingranaggio 3ª vel. su secondario Z = 27                   |
| 4034    | 40.0118.7 | 1   | Ingranaggio 4ª vel. su secondario Z = 25                   |
| 4035    | 40.0177.7 | 1   | Ingranaggio 5ª vel. su secondario Z = 23                   |
| 4036    | 40.0178.7 | 1   | Ingranaggio 6ª vel. su secondario Z = 21                   |
| 4045    | 40.0504.7 | 1   | Ingranaggio messa in moto Z = 23                           |
| 4055    | 40.0602.7 | 1   | Innesto scorrevole cambio 1ª-2ª velocità                   |
| 4056    | 40.0607.7 | 1   | Innesto scorrevole cambio 3ª-4ª velocità                   |
| 4058    | 40.0616.7 | 1   | Innesto scorrevole cambio 5ª-6ª velocità                   |
| 4066    | 40.0654.7 | 1   | Innesto scorrevole messa in moto                           |
| 4620    | 46.0119.0 | 4   | Molla frizione   |
| 4625    | 46.0140.7 | 1   | Molla per innesto scorrevole                               |
| 4635    | 46.0173.0 | 1   | Molla per sfera segnamarce                                 |
| 4650    | 46.0194.7 | 1   | Molla richiamo forchetta selettore                         |

| Fig. N. | Codice N. | Qt. | DENOMINAZIONE                              |
|---------|-----------|-----|--|
| 4655    | 46.0202.7 | 1   | Molla richiamo leva comando cambio         |
| 4660    | 46.0209.0 | 1   | Molla richiamo leva frizione               |
| *4665   | 46.0229.7 | 1   | Molla richiamo leva messa in moto          |
| 5113    | 51.0301.9 | 1   | Gabbia su spinotto KBK Ø 12x15x15 F        |
| 5117    | 51.0136.0 | 1   | Boccola cambio Ø 13x17x12                  |
| 5118    | 51.0137.0 | 1   | Boccola cambio Ø 13x17x13                  |
| 5146    | 51.0203.9 | 2   | Cuscinetto Ø 15x35x11 (RIV 6202)           |
| 5150    | 51.0207.9 | 1   | Cuscinetto Ø 17x40x12 (RIV 6203/C3)        |
| 5153    | 51.0210.9 | 2   | Cuscinetto Ø 17x40x12 (RIV 6203/C303)      |
| 5181    | 51.0403.9 | 1   | Sfera per asta frizione 3/16"              |
| 5182    | 51.0406.9 | 1   | Sfera segnamarce 5/16"                     |
| 5302    | 53.0103.6 | 1   | Anello di tenuta su leva frizione          |
| 5303    | 53.0104.7 | 1   | Anello di tenuta su albero messa in moto   |
| *5320   | 53.0306.0 | 1   | Guarnizione base cilindro                  |
| 5325    | 53.0335.0 | 1   | Guarnizione centrale semicarters           |
| 5327    | 53.0355.0 | 1   | Guarnizione coperchio frizione             |
| *5335   | 53.0381.0 | 1   | Guarnizione pipetta carburatore            |
| 5345    | 53.0401.0 | 1   | Guarnizione tappo alimentazione olio Ø 12  |
| *5350   | 53.0430.0 | 1   | Guarnizione testa Ø 40x58x0,5              |
| *5355   | 53.0452.0 | 1   | Guarnizione tubo scarico Ø 32              |
| 5357    | 53.0471.0 | 1   | Guarnizione vite arresto scorrevole Ø 12   |
| 5358    | 53.0472.0 | 1   | Guarnizione vite livello olio Ø 6          |
| 5359    | 53.0473.0 | 1   | Guarnizione vite scarico olio Ø 8          |
| 5371    | 53.0501.9 | 1   | Premistoppa Ø 12x22x7                      |
| 5372    | 53.0502.9 | 1   | Premistoppa Ø 15x24x5                      |
| 5376    | 53.0506.9 | 1   | Premistoppa Ø 17x35x8 in ferro             |
| 5377    | 53.0507.9 | 1   | Premistoppa Ø 17x40x8,5                    |
| 5605    | 56.0155.0 | 1   | Asta frizione Ø 5x113,5                    |
| 5611    | 56.0203.0 | 1   | Busta portasfera segnamarce                |
| 5615    | 56.0257.0 | 3   | Grano riferimento carter Ø 10x48           |
| 5635    | 56.0321.0 | 1   | Perno guida forchetta 1ª-2ª velocità       |
| 5637    | 56.0330.0 | 1   | Perno guida forchetta 3ª-4ª-5ª-6ª velocità |
| 5655    | 56.0385.0 | 1   | Ponte richiamo molla selettore             |
| 5665    | 56.0551.0 | 1   | Spingidisco frizione con testa Ø 13        |
| 5670    | 56.0601.0 | 1   | Spinotto Ø 12x31,5                         |
| 9323    | 03.0213.0 | 2   | Anello di fermo spinotto                   |
| 9352    | 03.0302.6 | 1   | Anello seeger per albero Ø 12              |
| 9353    | 03.0303.9 | 2   | Anello seeger per albero Ø 15              |
| 9355    | 03.0305.7 | 4   | Anello seeger ritegno ingranaggi           |
| 9356    | 03.0306.6 | 1   | Anello seeger per albero Ø 18              |
| 9367    | 03.0317.9 | 2   | Anello seeger per foro Ø 40 spess. = 1     |
| 9368    | 03.0318.9 | 1   | Anello seeger per foro Ø 40 spess. = 1.75  |
| 49015   | 49.0124.8 | 1   | Chiavetta per volano magnete               |
| 49016   | 49.0204.0 | 3   | Colonna 6MAx23 fiss. tubo scarico          |
| 49035   | 49.0305.9 | 1   | Dado 7MAx5,5 fiss. perno guida forchetta   |
| 49037   | 49.0306.9 | 4   | Dado 7MAx7 fissaggio testa                 |
| 49039   | 49.0310.0 | 1   | Dado fissaggio pignone motore              |
| 49040   | 49.0312.0 | 1   | Dado fissaggio volano magnete              |
| 49041   | 49.0313.9 | 1   | Dado fissaggio pignone rinvio              |
| 49042   | 49.0317.0 | 1   | Dado per vite registro frizione 14x1M      |
| 49043   | 49.0315.9 | 1   | Dado fissaggio disco portacolonnette       |
| 49068   | 49.0412.7 | 1   | Distanziale per forchetta com. cammes      |
| 49083   | 49.0512.0 | 3   | Prigioniero scarico 6MAx33                 |
| 49084   | 49.0513.0 | 4   | Prigioniero fiss. cilindro-testa 7MAx118,5 |
| 49095   | 49.0604.9 | 4   | Rondella bisellata Ø 7                     |
| 49097   | 49.0606.9 | 1   | Rondella bisellata Ø 10                    |
| 49101   | 49.0612.9 | 2   | Rondella dentellata Ø 7                    |
| 49109   | 49.0622.9 | 1   | Rondella grower Ø 10                       |
| 49114   | 49.0629.9 | 3   | Rondella ondulata Ø 4                      |
| 49116   | 49.0631.9 | 3   | Rondella ondulata Ø 6                      |
| 49120   | 49.0640.0 | 3   | Rondella rasamento Ø 10x16                 |
| 49122   | 49.0642.0 | 1   | Rondella rasamento Ø 12x17                 |
| 49123   | 49.0643.0 | 1   | Rondella rasamento Ø 12x20                 |
| 49125   | 49.0645.0 | 2   | Rondella rasamento Ø 13x19                 |
| 49127   | 49.0647.0 | 1   | Rondella rasamento Ø 15x21                 |
| 49128   | 49.0648.0 | 3   | Rondella rasamento Ø 15x25                 |
| 49131   | 49.0651.0 | 1   | Rondella rasamento Ø 16x26                 |

| Fig. N.                               | Codice N. | Qt. | DENOMINAZIONE   |
|---------------------------------------|-----------|-----|---|
| 49134                                 | 49.0654.0 | 2   | Rondella rasamento Ø 18x30                            |
| 49175                                 | 49.0680.0 | 1   | Rondella per molla Ø 12x28                            |
| 49176                                 | 49.0681.0 | 1   | Rondella per dade fiss. disco portacolonn.            |
| 49177                                 | 49.0682.0 | 1   | Rondella per cuscinetto Ø 35                          |
| 49200                                 | 49.0802.0 | 1   | Vite registro frizione 14x1M                          |
| 49203                                 | 49.0811.0 | 1   | Vite arresto leva frizione                            |
| 49226                                 | 49.0841.9 | 6   | Vite T.C.B. 4MAx10 per statore e pozzetto             |
| 49227                                 | 49.0842.0 | 1   | Vite T.C.B. 6MAx6 per livello olio                    |
| 49234                                 | 49.0850.0 | 4   | Vite T.C.C.E. 6MAx26 per molla frizione               |
| 49245                                 | 49.0862.9 | 10  | Vite T.C.C.E. 6MAx25                                  |
| 49246                                 | 49.0863.9 | 7   | Vite T.C.C.E. 6MAx30                                  |
| 49247                                 | 49.0864.9 | 3   | Vite T.C.C.E. 6MAx35                                  |
| 49251                                 | 49.0868.9 | 3   | Vite T.C.C.E. 6MAx55                                  |
| 49254                                 | 49.0871.9 | 2   | Vite T.C.C.E. 6MAx18                                  |
| 49281                                 | 49.0911.9 | 1   | Vite T.E. 8MAx10 per scarico olio                     |
| 49290                                 | 49.0922.0 | 1   | Vite arresto scorrevole messa in moto                 |
| -                                     | 40.0026.0 | 1   | Cambio completo a 6 vel. Mod. "REGOLAR"               |
| <b>Ricambi confezionati</b>           |           |     |   |
| -                                     | 71.0215.7 | 1   | Coppia frizione Z = 13/60 con campana                 |
| *-                                    | 71.0413.0 | 1   | Pistone completo Ø 38,8 STANDARD                      |
| *-                                    | 71.0463.7 | 1   | Pistone completo Ø 38,8 MAGGIORATO 2-4-6-8-10/10      |
| *-                                    | 71.0806.0 | 2   | Serie segmenti Ø 38,8 (AC+L) STANDARD                 |
| *-                                    | 71.0856.7 | 2   | Serie segmenti Ø 38,8 (AC+L) MAGGIORATI 2-4-6-8-10/10 |
| *-                                    | 71.0653.7 | 1   | Serie guarnizioni                                     |
| -                                     | 71.0717.6 | 1   | Serie premistoppa                                     |
| <b>Varianti per motore "P6"</b>       |           |     |   |
| 19                                    | 19.0306.0 | 1   | Cilindro "SPORT QUADRO" Ø 38,8 (tubo Ø                |
| 62                                    | 62.0115.0 | 1   | Pistone nudo Ø 38,8 STANDARD                          |
| 77                                    | 77.0152.0 | 1   | Testa motore "QUADRA" Mod. SPORT                      |
| 77                                    | 77.0161.0 | 1   | Testa motore "RECORD" Mod. SPORT                      |
| *606                                  | 60.0186.0 | 1   | Pipetta carburatore Ø 14/7 codice ITALIA              |
| 681                                   | 68.0115.0 | 2   | Segmento Ø 38,8x1,5x1,5 STANDARD                      |
| 701                                   | 70.0130.0 | 1   | Semicarter frizione con imbocco cilindro Ø            |
| 702                                   | 70.0630.0 | 1   | Semicarter volano con imbocco cilindro Ø              |
| 5320                                  | 53.0302.0 | 1   | Guarnizione base cilindro                             |
| 49037                                 | 49.0304.9 | 4   | Dado 6MAx6 fissaggio testa                            |
| 49084                                 | 49.0509.0 | 4   | Prigioniero fiss. cilindro-testa 6MAx109              |
| 49095                                 | 49.0603.9 | 4   | Rondella bisellata Ø 6                                |
| -                                     | 71.0622.7 | 1   | Serie guarnizioni                                     |
| <b>Varianti per "CAMBIO STANDARD"</b> |           |     |   |
| -                                     | 40.0025.0 | 1   | Cambio completo a 6 vel. Mod. "STANDARD"              |
| 911                                   | 01.0027.0 | 1   | Albero primario Z = 10-13-16-18-19-20                 |
| 914                                   | 01.4002.0 | 1   | Albero sec. compl. Z = 33-30-27-25-24-23              |
| 4035                                  | 40.0175.7 | 1   | Ingranaggio 5ª vel. su secondario Z = 24              |
| 4036                                  | 40.0176.7 | 1   | Ingranaggio 6ª vel. su secondario Z = 23              |



| Fig. N.                      | Codice N. | Qt. | DENOMINAZIONE                             |
|------------------------------|-----------|-----|---|
| <b>"EXPORT in ALLUMINIO"</b> |           |     |   |
| 19                           | 19.0002.0 | 1   | Cilindro Ø 38,8 Mod. "SP"                 |
| 62                           | 62.0118.0 | 1   | Pistone nudo Ø 38,8 STANDARD              |
| 77                           | 77.0110.0 | 1   | Testa motore "EXPORT" Mod. NORMALE        |
| 77                           | 77.0111.0 | 1   | Testa motore "EXPORT" Mod. SP             |
| 111                          | 11.0133.9 | 1   | Candela BOSCH W175 T1                     |
| 111                          | 11.0134.9 | 1   | Candela BOSCH W225 T1                     |
| 606                          | 60.0188.0 | 1   | Pipetta carburatore Ø 14/20 (in ESAURIM.) |
| 606                          | 60.0187.0 | 1   | Pipetta carburatore Ø 12/15               |
| 606                          | 60.0201.0 | 1   | Pipetta carburatore Ø 19 "DIRITTA"        |
| 606                          | 60.0207.0 | 1   | Pipetta carburatore Ø 19 "PIEGATA"        |
| 681                          | 68.0115.0 | 1   | Segmento "AC" Ø 38,8 x 1,5 x 1,5 STANDARD |
| 682                          | 68.0116.0 | 1   | Segmento "L" Ø 38,8 STANDARD              |
| 2650                         | 26.0156.0 | 1   | Flangia per tubo scarico Ø 32 (a 4 fori)  |
| 5320                         | 53.0306.0 | 1   | Guarnizione base cilindro                 |
| 5335                         | 53.0374.0 | 1   | Guarnizione pipetta carburatore           |
| 5350                         | 53.0417.0 | 1   | Guarnizione testa Ø 40 x 55 x 0,7         |
| 5355                         | 53.0452.0 | 1   | Guarnizione tubo scarico Ø 32             |
| 49016                        | 49.0204.0 | 4   | Colonna 6MA x 23 per tubo scarico         |
| 49036                        | 49.0304.9 | 2   | Dado 6MA x 6                              |
| 49094                        | 49.0603.9 | 2   | Rondella bisellata Ø 6                    |
| 49116                        | 49.0631.9 | 4   | Rondella ondulata Ø 6                     |

#### Ricambi confezionati

|   |           |   |  |
|---|-----------|---|--|
| - | 71.0413.0 | 1 | Pistone completo Ø 38,8 STANDARD                           |
| - | 71.0463.7 | 1 | Pistone compl. Ø 38,8<br>MAGGIORATO 2-4-6-8-10/10          |
| - | 71.0806.0 | 2 | Serie segmenti Ø 38,8 (AC + L) STANDARD                    |
| - | 71.0856.7 | 4 | Serie segmenti Ø 38,8 (AC + L)<br>MAGGIORATI 2-4-6-8-10/10 |
| - | 71.0637.7 | 1 | Serie guarnizioni  |

#### "EXPORT in GHISA"

|       |           |   |   |
|-------|-----------|---|---|
| 19    | 19.0314.0 | 1 | Cilindro Ø 38,8                           |
| 62    | 62.0115.0 | 1 | Pistone nudo Ø 38,8 STANDARD              |
| 77    | 77.0115.0 | 1 | Testa motore "EXPORT" Mod. GHISA          |
| 111   | 11.0133.9 | 1 | Candela BOSCH W175 T1                     |
| 111   | 11.0134.9 | 1 | Candela BOSCH W225 T1                     |
| 606   | 60.1450.0 | 1 | Pipetta carburatore Ø 7 codice ITALIA     |
| 606   | 60.0187.0 | 1 | Pipetta carburatore Ø 12/15               |
| 606   | 60.0188.0 | 1 | Pipetta carburatore Ø 14/20 (in ESAURIM.) |
| 606   | 60.0201.0 | 1 | Pipetta carburatore Ø 19 "DIRITTA"        |
| 606   | 60.0207.0 | 1 | Pipetta carburatore Ø 19 "PIEGATA"        |
| 681   | 68.0115.0 | 2 | Segmento Ø 38,8 x 1,5 x 1,5 STANDARD      |
| 2650  | 26.0154.0 | 1 | Flangia per tubo scarico Ø 32 (a 3 fori)  |
| 5320  | 53.0306.0 | 1 | Guarnizione base cilindro                 |
| 5335  | 53.0372.0 | 1 | Guarnizione pipetta carburatore           |
| 5350  | 53.0417.0 | 1 | Guarnizione testa Ø 40 x 55 x 0,7         |
| 5355  | 53.0452.0 | 1 | Guarnizione tubo scarico Ø 32             |
| 49016 | 49.0204.0 | 3 | Colonna 6MA x 23 per tubo scarico         |
| 49083 | 49.0512.0 | 3 | Prigioniero scarico 6MA x 33              |
| 49116 | 49.0631.9 | 3 | Rondella ondulata Ø 6                     |
| 49254 | 49.0871.9 | 2 | Vite T.C.C.E. 6MA x 18                    |

#### Ricambi confezionati

|   |           |   |   |
|---|-----------|---|---|
| - | 71.0410.0 | 1 | Pistone completo Ø 38,8 STANDARD                              |
| - | 71.0460.7 | 1 | Pistone completo Ø 38,8<br>MAGGIORATO 2-4-6-8-10/10           |
| - | 71.0805.0 | 2 | Serie segmenti Ø 38,8 x 1,5 x 1,5 STANDARD                    |
| - | 71.0855.7 | 2 | Serie segmenti Ø 38,8 x 1,5 x 1,5<br>MAGGIORATI 2-4-6-8-10/10 |
| - | 71.0637.7 | 1 | Serie guarnizioni   |

| Fig. N.               | Codice N. | Qt. | DENOMINAZIONE                             |
|-----------------------|-----------|-----|---|
| <b>"SPORT QUADRO"</b> |           |     |   |
| 19                    | 19.0306.0 | 1   | Cilindro Ø 38,8 per tubo Ø 32             |
| 19                    | 19.0315.0 | 1   | Cilindro Ø 38,8 per tubo Ø 28             |
| 62                    | 62.0115.0 | 1   | Pistone nudo Ø 38,8 STANDARD              |
| 77                    | 77.0152.0 | 1   | Testa motore "QUADRA" Mod. SPORT          |
| 77                    | 77.0161.0 | 1   | Testa motore "RECORD" Mod. SPORT          |
| 111                   | 11.0133.9 | 1   | Candela BOSCH W175 T1                     |
| 111                   | 11.0134.9 | 1   | Candela BOSCH W225 T1                     |
| 606                   | 60.0186.0 | 1   | Pipetta carburatore Ø 14/7 codice ITALIA  |
| 606                   | 60.0187.0 | 1   | Pipetta carburatore Ø 12/15               |
| 606                   | 60.0188.0 | 1   | Pipetta carburatore Ø 14/20 (in ESAURIM.) |
| 606                   | 60.0201.0 | 1   | Pipetta carburatore Ø 19 "DIRITTA"        |
| 606                   | 60.0207.0 | 1   | Pipetta carburatore Ø 19 "PIEGATA"        |
| 681                   | 68.0115.0 | 2   | Segmento Ø 38,8 x 1,5 x 1,5 STANDARD      |
| 5320                  | 53.0302.0 | 1   | Guarnizione base cilindro                 |
| 5335                  | 53.0372.0 | 1   | Guarnizione pipetta carburatore           |
| 5350                  | 53.0412.0 | 1   | Guarnizione testa Ø 40 x 47,5 x 0,7       |
| 5355                  | 53.0451.0 | 1   | Guarnizione tubo scarico Ø 28             |
| 5355                  | 53.0452.0 | 1   | Guarnizione tubo scarico Ø 32             |
| 49075                 | 49.0461.0 | 1   | Ghiera fissaggio tubo scarico Ø 28        |
| 49075                 | 49.0462.0 | 1   | Ghiera fissaggio tubo scarico Ø 32        |
| 49254                 | 49.0871.9 | 2   | Vite T.C.C.E. 6MA x 18                    |

#### Ricambi confezionati

|   |           |   |   |
|---|-----------|---|---|
| - | 71.0410.0 | 1 | Pistone completo Ø 38,8 STANDARD                              |
| - | 71.0460.7 | 1 | Pistone compl. Ø 38,8<br>MAGGIORATO 2-4-6-8-10/10             |
| - | 71.0805.0 | 2 | Serie segmenti Ø 38,8 x 1,5 x 1,5 STANDARD                    |
| - | 71.0855.7 | 2 | Serie segmenti Ø 38,8 x 1,5 x 1,5<br>MAGGIORATI 2-4-6-8-10/10 |
| - | 71.0622.7 | 1 | Serie guarnizioni   |

#### COMPACT SISTEM

|       |           |   |   |
|-------|-----------|---|---|
| 19    | 19.0039.0 | 1 | Cilindro Ø 38,8 pressofuso                |
| 62    | 62.0118.0 | 1 | Pistone nudo Ø 38,8 STANDARD              |
| 77    | 77.0102.0 | 1 | Testa motore                              |
| 111   | 11.0140.9 | 1 | Candela BOSCH W175 T2                     |
| 111   | 11.0111.9 | 1 | Candela MARELLI CW 7L                     |
| 606   | 60.1451.0 | 1 | Pipetta carburatore Ø 7 codice ITALIA     |
| 606   | 60.1452.0 | 1 | Pipetta carburatore Ø 12                  |
| 606   | 60.1601.0 | 1 | Pipetta carburatore Ø 19                  |
| 681   | 68.0115.0 | 1 | Segmento "AC" Ø 38,8 x 1,5 x 1,5 STANDARD |
| 682   | 68.0116.0 | 1 | Segmento "L" Ø 38,8 STANDARD              |
| 2650  | 26.0154.0 | 1 | Flangia per tubo scarico Ø 32 (a 3 fori)  |
| 5320  | 53.0306.0 | 1 | Guarnizione base cilindro                 |
| 5335  | 53.0381.0 | 1 | Guarnizione pipetta carburatore           |
| 5350  | 53.0417.0 | 1 | Guarnizione testa Ø 40 x 55 x 0,7         |
| 5355  | 53.0452.0 | 1 | Guarnizione tubo scarico Ø 32             |
| 49016 | 49.0204.0 | 3 | Colonna 6MA x 23 per tubo scarico         |
| 49083 | 49.0512.0 | 3 | Prigioniero scarico 6MA x 33              |
| 49116 | 49.0631.9 | 3 | Rondella ondulata Ø 6                     |
| 49254 | 49.0871.9 | 2 | Vite T.C.C.E. 6MA x 18                    |

#### Ricambi confezionati

|   |           |   |  |
|---|-----------|---|--|
| - | 71.0413.0 | 1 | Pistone completo Ø 38,8 STANDARD                           |
| - | 71.0463.7 | 1 | Pistone compl. Ø 38,8<br>MAGGIORATO 2-4-6-8-10/10          |
| - | 71.0806.0 | 2 | Serie segmenti Ø 38,8 (AC + L) STANDARD                    |
| - | 71.0856.7 | 2 | Serie segmenti Ø 38,8 (AC + L)<br>MAGGIORATI 2-4-6-8-10/10 |
| - | 71.0637.7 | 1 | Serie guarnizioni  |

| Fig. N.                     | Codice N. | Qt. | DENOMINAZIONE                                  |
|-----------------------------|-----------|-----|--|
| <b>RADIALE "pressofuso"</b> |           |     |  |
| 19                          | 19.0038.0 | 1   | Cilindro Ø 38,8                                |
| 62                          | 62.0118.0 | 1   | Pistone nudo Ø 38,8 STANDARD                   |
| 77                          | 77.0172.0 | 1   | Testa motore                                   |
| 111                         | 11.0140.9 | 1   | Candela BOSCH W175 T2                          |
| 111                         | 11.0111.9 | 1   | Candela MARELLI CW 7L                          |
| 606                         | 60.1451.0 | 1   | Pipetta carburatore Ø 7 codice ITALIA          |
| 606                         | 60.1456.0 | 1   | Pipetta carburatore Ø 7 cod. ITALIA (fres. 4°) |
| 606                         | 60.1452.0 | 1   | Pipetta carburatore Ø 12                       |
| 606                         | 60.1601.0 | 1   | Pipetta carburatore Ø 19                       |
| 681                         | 68.0115.0 | 1   | Segmento "AC" Ø 38,8 x 1,5 x 1,5 STANDARD      |
| 682                         | 68.0116.0 | 1   | Segmento "L" Ø 38,8 STANDARD                   |
| 2650                        | 26.0154.0 | 1   | Flangia per tubo scarico Ø 32 (a 3 fori)       |
| 5320                        | 53.0306.0 | 1   | Guarnizione base cilindro                      |
| 5335                        | 53.0381.0 | 1   | Guarnizione pipetta carburatore                |
| 5350                        | 53.0430.0 | 1   | Guarnizione testa Ø 40 x 58 x 0,5              |
| 5355                        | 53.0452.0 | 1   | Guarnizione tubo scarico Ø 32                  |
| 49016                       | 49.0204.0 | 3   | Colonna 6MA x 23 per tubo scarico              |
| 49027                       | 49.0222.0 | 4   | Colonna 7MA x 39 fiss. testa                   |
| 49083                       | 49.0512.0 | 3   | Prigioniero scarico 6MA x 33                   |
| 49116                       | 49.0631.9 | 3   | Rondella ondulata Ø 6                          |
| 49254                       | 49.0871.9 | 2   | Vite T.C.C.E. 6MA x 18                         |

#### Ricambi confezionati

|   |           |   |  |
|---|-----------|---|--|
| - | 71.0413.0 | 1 | Pistone completo Ø 38,8 STANDARD                           |
| - | 71.0463.7 | 1 | Pistone compl. Ø 38,8<br>MAGGIORATO 2-4-6-8-10/10          |
| - | 71.0806.0 | 2 | Serie segmenti Ø 38,8 (AC + L) STANDARD                    |
| - | 71.0856.7 | 2 | Serie segmenti Ø 38,8 (AC + L)<br>MAGGIORATI 2-4-6-8-10/10 |
| - | 71.0653.7 | 1 | Serie guarnizioni  |

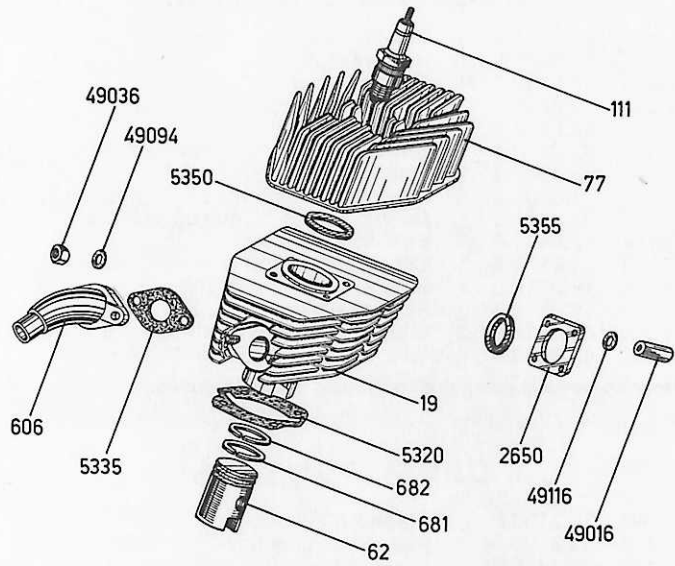
#### RADIALE "in conchiglia" (cromato)

|       |           |   |   |
|-------|-----------|---|---|
| 19    | 19.0036.0 | 1 | Cilindro Ø 38,8                             |
| 62    | 62.0127.0 | 1 | Pistone nudo Ø 38,8                         |
| 77    | 77.0172.0 | 1 | Testa motore                                |
| 111   | 11.0140.9 | 1 | Candela BOSCH W175 T2                       |
| 111   | 11.0111.9 | 1 | Candela MARELLI CW 7L                       |
| 606   | 60.1450.0 | 1 | Pipetta carburatore Ø 7 codice ITALIA       |
| 606   | 60.0187.0 | 1 | Pipetta carburatore Ø 12/15                 |
| 606   | 60.0188.0 | 1 | Pipetta carburatore Ø 14/20 (in ESAURIMENT) |
| 606   | 60.0201.0 | 1 | Pipetta carburatore Ø 19 "DIRITTA"          |
| 606   | 60.0207.0 | 1 | Pipetta carburatore Ø 19 "PIEGATA"          |
| 681   | 68.0115.0 | 1 | Segmento "AC" Ø 38,8 x 1,5 x 1,5            |
| 682   | 68.0116.0 | 1 | Segmento "L" Ø 38,8                         |
| 2650  | 26.0154.0 | 1 | Flangia per tubo scarico Ø 32 (a 3 fori)    |
| 5320  | 53.0306.0 | 1 | Guarnizione base cilindro                   |
| 5335  | 53.0374.0 | 1 | Guarnizione pipetta carburatore             |
| 5350  | 53.0430.0 | 1 | Guarnizione testa Ø 40 x 58 x 0,5           |
| 5355  | 53.0452.0 | 1 | Guarnizione tubo scarico Ø 32               |
| 49016 | 49.0204.0 | 3 | Colonna 6MA x 23 per tubo scarico           |
| 49027 | 49.0222.0 | 4 | Colonna 7MA x 39 fiss. testa                |
| 49036 | 49.0304.9 | 2 | Dado 6MA x 6 fiss. pipetta                  |
| 49094 | 49.0603.9 | 2 | Rondella bisellata Ø 6                      |
| 49116 | 49.0631.9 | 3 | Rondella ondulata Ø 6                       |

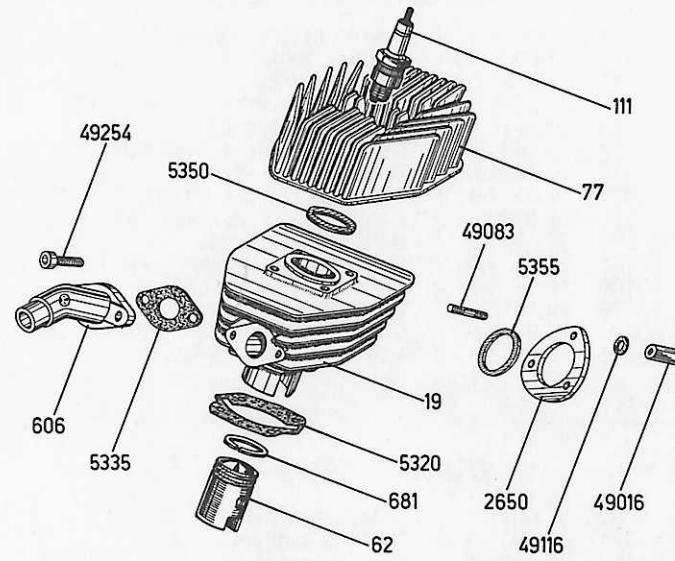
#### Ricambi confezionati

|   |           |   |                                |
|---|-----------|---|--------------------------------|
| - | 71.0422.0 | 1 | Pistone completo Ø 38,8        |
| - | 71.0806.0 | 2 | Serie segmenti Ø 38,8 (AC + L) |
| - | 71.0653.7 | 1 | Serie guarnizioni              |

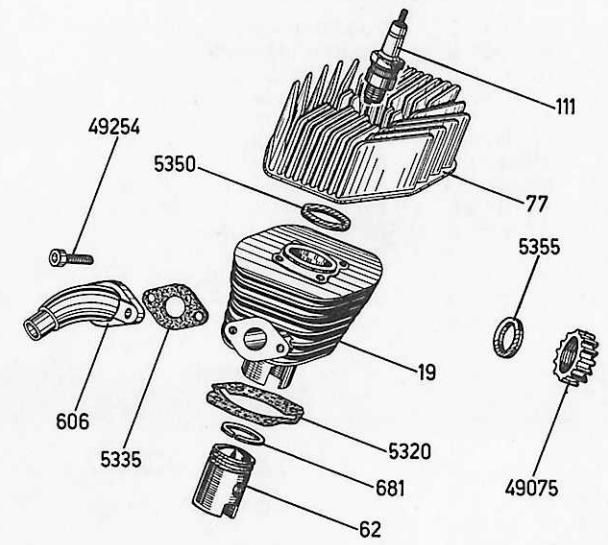
### EXPORT IN ALLUMINIO



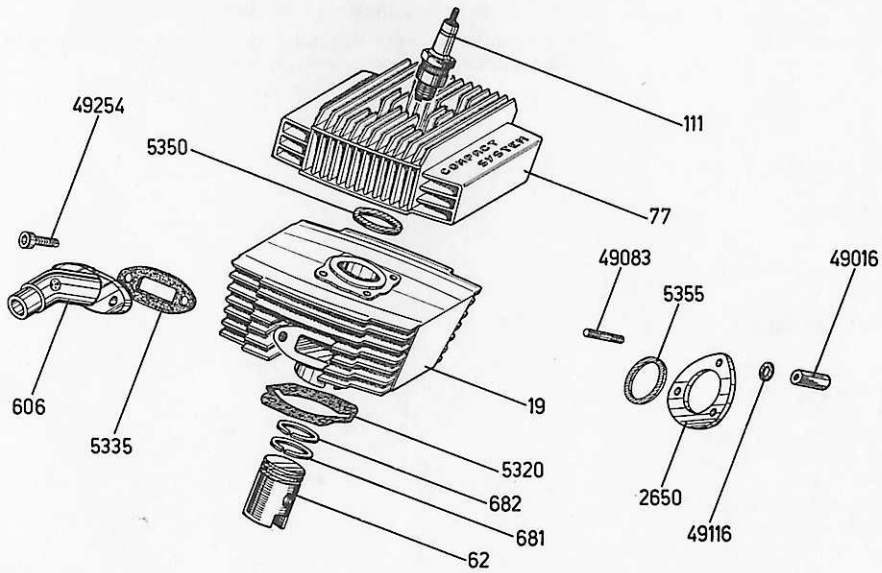
### EXPORT IN GHISA



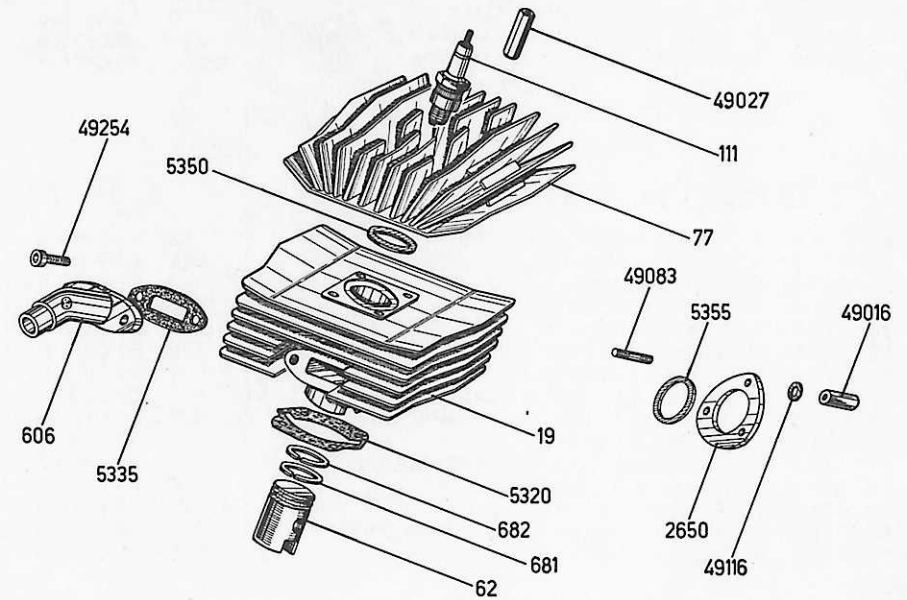
### SPORT QUADRO



### COMPACT SYSTEM



### RADIALE



| Fig. N.              | Codice N. | Qt. | DENOMINAZIONE                            |
|----------------------|-----------|-----|--|
| <b>CEV Mod. 6948</b> |           |     |  |
| 82                   | 82.0021.9 | 1   | Volano magnete completo                  |
| 821                  | 82.0008.6 | 1   | Ruttore completo                         |
| 823                  | 82.0131.6 | 1   | Condensatore                             |
| 825                  | 82.0182.6 | 1   | Feltro ingrassatore                      |
| 826                  | 82.0221.6 | 1   | Induttore (girante)                      |
| 828                  | 82.0429.6 | 1   | Statore nudo                             |
| -                    | 82.0027.6 | 1   | Statore completo                         |
| 971                  | 07.0205.9 | 1   | Bobina A.T. esterna Mod. 6317            |
| 972                  | 07.0118.6 | 1   | Bobina A.T. alim. bobina esterna         |
| 974                  | 07.0415.6 | 1   | Bobina B.T. (Luce)                       |
| 49106                | 49.0619.9 | 4   | Rondella grower Ø 4                      |
| 49170                | 49.0675.6 | 1   | Rondella per ruttore Ø 4                 |
| 49204                | 49.0814.6 | 2   | Vite T.C. 4MAx9 fiss. ruttore e condens. |
| 49206                | 49.0816.6 | 4   | Vite T.C. 4MAx20 fiss. bobine            |

### DUCATI Mod. 31.02.30

|       |           |   |  |
|-------|-----------|---|--|
| 82    | 82.0012.9 | 1 | Volano magnete completo                  |
| 821   | 82.0006.6 | 1 | Ruttore completo                         |
| 823   | 82.0132.6 | 1 | Condensatore                             |
| 825   | 82.0181.6 | 1 | Feltro ingrassatore                      |
| 826   | 82.0212.6 | 1 | Induttore (girante)                      |
| 828   | 82.0440.6 | 1 | Statore nudo con condensatore            |
| -     | 82.0018.6 | 1 | Statore completo                         |
| 971   | 07.0207.9 | 1 | Bobina A.T. esterna Mod. 322301          |
| 972   | 07.0102.6 | 1 | Bobina A.T. alim. bobina esterna         |
| 974   | 07.0411.6 | 1 | Bobina B.T. (Luce)                       |
| 2413  | 24.0135.6 | 1 | Cappuccio protezione cavo bobina         |
| 49106 | 49.0619.9 | 4 | Rondella grower Ø 4                      |
| 49170 | 49.0675.6 | 1 | Rondella per ruttore Ø 4                 |
| 49204 | 49.0815.6 | 2 | Vite T.C. 4MAx6 fiss. ruttore e condens. |
| 49206 | 49.0816.6 | 4 | Vite T.C. 4MAx20 fiss. bobine            |

### DUCATI Mod. 31.02.39

|       |           |   |  |
|-------|-----------|---|--|
| 82    | 82.0014.9 | 1 | Volano magnete completo                  |
| 821   | 82.0006.6 | 1 | Ruttore completo                         |
| 823   | 82.0132.6 | 1 | Condensatore                             |
| 825   | 82.0181.6 | 1 | Feltro ingrassatore                      |
| 826   | 82.0214.6 | 1 | Induttore (girante)                      |
| 828   | 82.0440.6 | 1 | Statore nudo con condensatore            |
| -     | 82.0018.6 | 1 | Statore completo                         |
| 971   | 07.0207.9 | 1 | Bobina A.T. esterna Mod. 322301          |
| 972   | 07.0102.6 | 1 | Bobina A.T. alim. bobina esterna         |
| 974   | 07.0411.6 | 1 | Bobina B.T. (Luce)                       |
| 2413  | 24.0135.6 | 1 | Cappuccio protezione cavo bobina         |
| 49106 | 49.0619.9 | 4 | Rondella grower Ø 4                      |
| 49170 | 49.0675.6 | 1 | Rondella per ruttore Ø 4                 |
| 49204 | 49.0815.6 | 2 | Vite T.C. 4MAx6 fiss. ruttore e condens. |
| 49206 | 49.0816.6 | 4 | Vite T.C. 4MAx20 fiss. bobine            |

| Fig. N.                     | Codice N. | Qt. | DENOMINAZIONE                            |
|-----------------------------|-----------|-----|--|
| <b>DUCATI Mod. 31.02.74</b> |           |     |  |
| 82                          | 82.0015.9 | 1   | Volano magnete completo                  |
| 821                         | 82.0006.6 | 1   | Ruttore completo                         |
| 823                         | 82.0132.6 | 1   | Condensatore                             |
| 825                         | 82.0181.6 | 1   | Feltro ingrassatore                      |
| 826                         | 82.0215.6 | 1   | Induttore (girante)                      |
| 828                         | 82.0440.6 | 1   | Statore nudo con condensatore            |
| -                           | 82.0019.6 | 1   | Statore completo                         |
| 971                         | 07.0207.9 | 1   | Bobina A.T. esterna Mod. 322301          |
| 972                         | 07.0102.6 | 1   | Bobina A.T. alim. bobina esterna         |
| 974                         | 07.0412.6 | 1   | Bobina B.T. (Luce)                       |
| 2413                        | 24.0135.6 | 1   | Cappuccio protezione cavo bobina         |
| 49106                       | 49.0619.9 | 4   | Rondella grower Ø 4                      |
| 49170                       | 49.0675.6 | 1   | Rondella per ruttore Ø 4                 |
| 49204                       | 49.0815.6 | 2   | Vite T.C. 4MAx6 fiss. ruttore e condens. |
| 49206                       | 49.0816.6 | 4   | Vite T.C. 4MAx20 fiss. bobine            |

### DUCATI Mod. 31.02.77

|       |           |   |  |
|-------|-----------|---|--|
| 82    | 82.0031.9 | 1 | Volano magnete completo                  |
| 821   | 82.0006.6 | 1 | Ruttore completo                         |
| 823   | 82.0132.6 | 1 | Condensatore                             |
| 825   | 82.0181.6 | 1 | Feltro ingrassatore                      |
| 826   | 82.0231.6 | 1 | Induttore (girante)                      |
| 828   | 82.0440.6 | 1 | Statore nudo con condensatore            |
| -     | 82.0036.6 | 1 | Statore completo                         |
| 971   | 07.0207.9 | 1 | Bobina A.T. esterna Mod. 322301          |
| 972   | 07.0116.6 | 1 | Bobina A.T. alim. bobina esterna         |
| 974   | 07.0440.6 | 1 | Bobina B.T. (Luce)                       |
| 2413  | 24.0135.6 | 1 | Cappuccio protezione cavo bobina         |
| 49106 | 49.0619.9 | 4 | Rondella grower Ø 4                      |
| 49170 | 49.0675.6 | 1 | Rondella per ruttore Ø 4                 |
| 49204 | 49.0815.6 | 2 | Vite T.C. 4MAx6 fiss. ruttore e condens. |
| 49206 | 49.0816.6 | 4 | Vite T.C. 4MAx20 fiss. bobine            |

### DUCATI Mod. 31.12.37

|       |           |   |  |
|-------|-----------|---|--|
| 82    | 82.0045.9 | 1 | Volano magnete completo                  |
| 821   | 82.0006.6 | 1 | Ruttore completo                         |
| 823   | 82.0132.6 | 1 | Condensatore                             |
| 825   | 82.0181.6 | 1 | Feltro ingrassatore                      |
| 826   | 82.0245.6 | 1 | Induttore (girante)                      |
| 828   | 82.0440.6 | 1 | Statore nudo con condensatore            |
| -     | 82.0047.6 | 1 | Statore completo                         |
| 971   | 07.0207.9 | 1 | Bobina A.T. esterna Mod. 322301          |
| 972   | 07.0127.6 | 1 | Bobina A.T. alim. bobina esterna         |
| 974   | 07.0441.6 | 1 | Bobina B.T. (Luce)                       |
| 2413  | 24.0135.6 | 1 | Cappuccio protezione cavo bobina         |
| 49106 | 49.0619.9 | 4 | Rondella grower Ø 4                      |
| 49170 | 49.0675.6 | 1 | Rondella per ruttore Ø 4                 |
| 49204 | 49.0815.6 | 2 | Vite T.C. 4MAx6 fiss. ruttore e condens. |
| 49206 | 49.0816.6 | 4 | Vite T.C. 4MAx20 fiss. bobine            |

| Fig. N.                     | Codice N. | Qt. | DENOMINAZIONE                            |
|-----------------------------|-----------|-----|--|
| <b>DUCATI Mod. 31.12.59</b> |           |     |  |
| 82                          | 82.0052.9 | 1   | Volano magnete completo                  |
| *821                        | 82.0006.6 | 1   | Ruttore completo                         |
| *823                        | 82.0132.6 | 1   | Condensatore                             |
| *825                        | 82.0181.6 | 1   | Feltro ingrassatore                      |
| 826                         | 82.0252.6 | 1   | Induttore (girante)                      |
| *828                        | 82.0440.6 | 1   | Statore nudo con condensatore            |
| *-                          | 82.0046.6 | 1   | Statore completo                         |
| *971                        | 07.0207.9 | 1   | Bobina A.T. esterna Mod. 322301          |
| *972                        | 07.0126.6 | 1   | Bobina A.T. alim. bobina esterna         |
| *974                        | 07.0441.6 | 1   | Bobina B.T. (Luce)                       |
| *2413                       | 24.0135.6 | 1   | Cappuccio protezione cavo bobina         |
| *49106                      | 49.0619.9 | 4   | Rondella grower Ø 4                      |
| *49170                      | 49.0675.6 | 1   | Rondella per ruttore Ø 4                 |
| *49204                      | 49.0815.6 | 2   | Vite T.C. 4MAx6 fiss. ruttore e condens. |
| *49206                      | 49.0816.6 | 4   | Vite T.C. 4MAx20 fiss. bobine            |

\* Particolari comuni al volano DUCATI 31.12.36 di cessata produzione

### \* DANSI Mod. 101.883

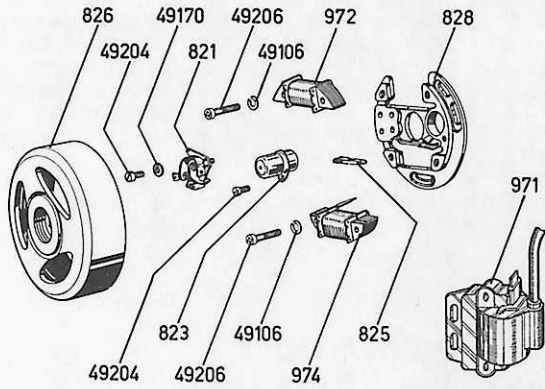
|       |           |   |                                       |
|-------|-----------|---|---------------------------------------|
| *82   | 82.2103.9 | 1 | Volano magnete completo               |
| 826   | 82.3103.6 | 1 | Induttore (girante)                   |
| 828   | 82.0448.6 | 1 | Statore nudo (c/captatore)            |
| -     | 82.0032.6 | 1 | Statore completo                      |
| 971   | 07.0011.9 | 1 | Centralina completa di fascetta       |
| 972   | 07.0109.6 | 1 | Bobina A.T. aliment. centralina       |
| 974   | 07.0417.6 | 1 | Bobina B.T. (Luce)                    |
| 2417  | 24.0139.9 | 3 | Cappuccio protez. morsetti centralina |
| 49106 | 49.0619.9 | 4 | Rondella grower Ø 4                   |
| 49206 | 49.0821.6 | 2 | Vite T.C. 4MAx22 fiss. bobina B.T.    |
| 49209 | 49.0823.6 | 2 | Vite T.C. 4MAx18 fiss. bobina A.T.    |

\* Sostituisce i precedenti modelli 101.426 e 101.743 di cessata produzione, sia a livello di complessivo che di componenti

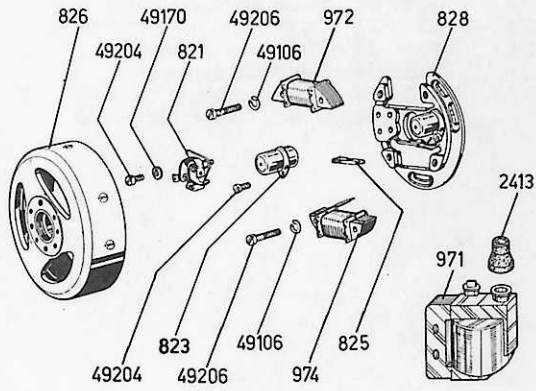
N.B. Nell'ordinare ricambi per volano magnete "precisare SEMPRE" la marca ed il numero del modello impressi sull'induttore (girante) fig. 826.

# VOLANI MAGNETE

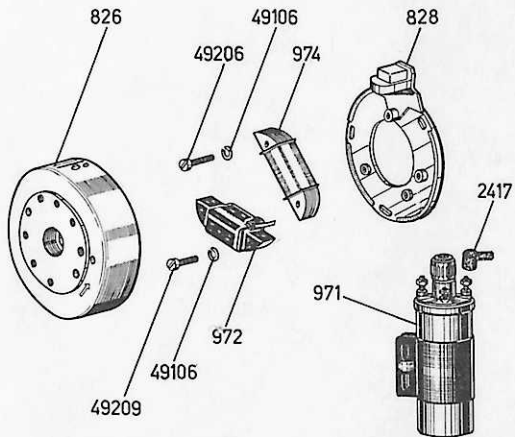
## CEV



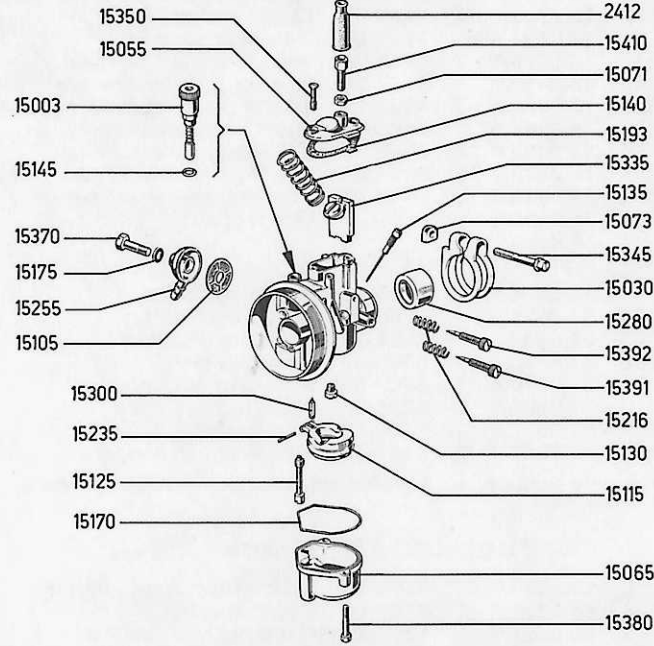
## DUCATI



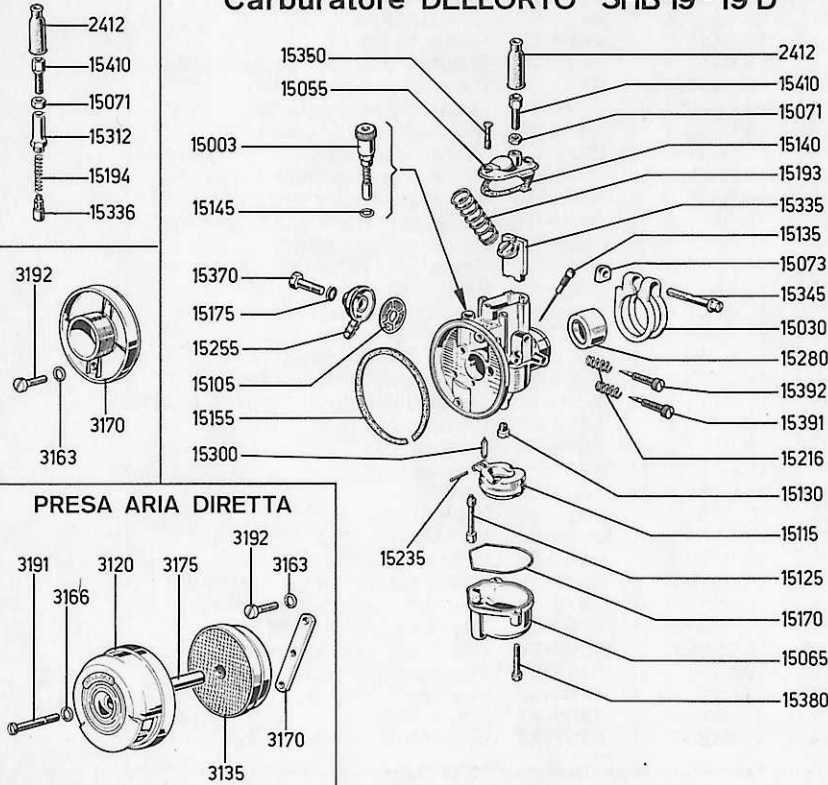
## DANSI



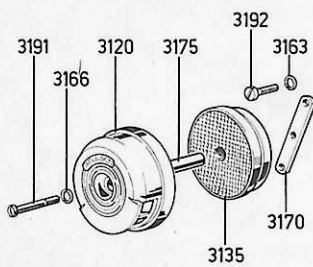
# Carburatore DELLORTO "SHB 19-19 B"



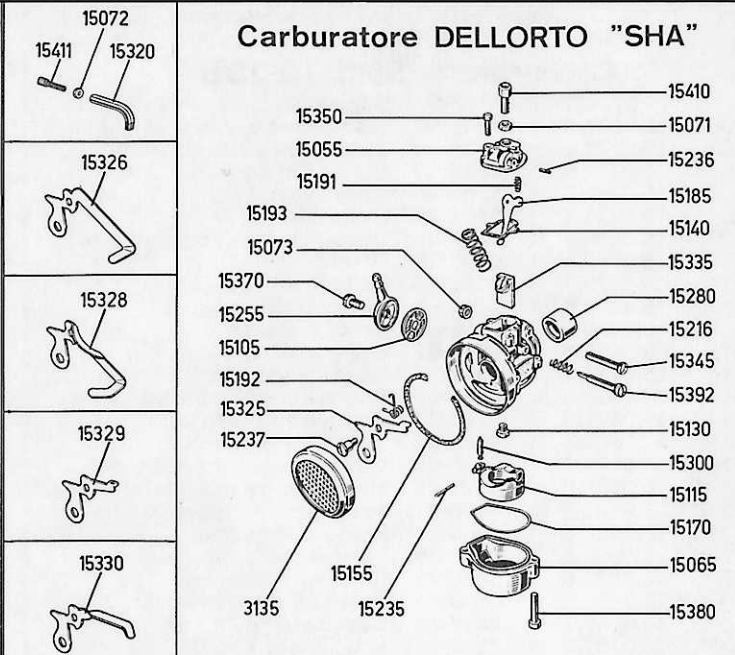
# Carburatore DELLORTO "SHB 19-19 D"



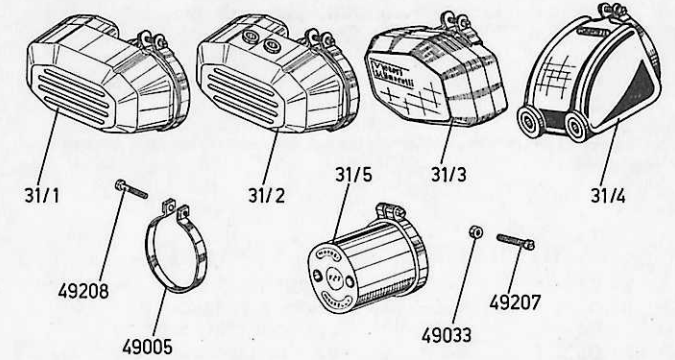
## PRESA ARIA DIRETTA



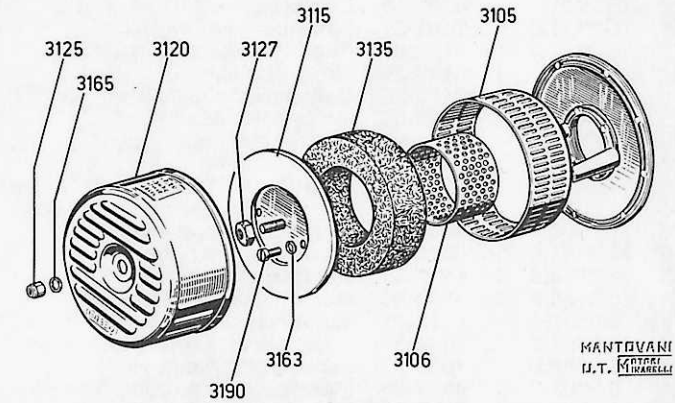
# Carburatore DELLORTO "SHA"



# CUFFIE PRESA ARIA



# FILTRO "F20/6"





| Fig. N.                         | Codice MINARELLI | Qt. | Codice DELLORTO | DENOMINAZIONE                        |
|---------------------------------|------------------|-----|-----------------|--------------------------------------|
| <b>Carburatore "SHB 19-19B"</b> |                  |     |                 |                                      |
| 2412                            | 24.0134.0        | 1   | 1476-06         | Cappuccio protez. vite tendifilo     |
| 15003                           | 15.0165.6        | 1   | 8366-64         | Dispositivo avv. starter "a MANO"    |
| 15030                           | 15.0221.6        | 1   | 8129-50         | Anello serraggio manicotto           |
| 15055                           | 15.0271.6        | 1   | 8218-53         | Coperchio camera miscela             |
| 15065                           | 15.0291.6        | 1   | 8361-96         | Corpo vaschetta                      |
| 15071                           | 15.0321.6        | 1   | 1691-27         | Dado per vite tendifilo              |
| 15073                           | 15.0324.6        | 1   | 8128-27         | Dado per vite serr. manicotto        |
| 15105                           | 15.0360.6        | 1   | 6109-29         | Filtro benzina                       |
| 15115                           | 15.0375.6        | 1   | 6122-80         | Galleggiante gr. 3.5                 |
| *15125                          | 15.0401.6        | 1   | 7746-02         | Getto avviamento                     |
| *15130                          | 15.0410.6        | 1   | 1486-02         | Getto massimo                        |
| *15135                          | 15.0425.6        | 1   | 8022-02         | Getto minimo                         |
| 15140                           | 15.0441.6        | 1   | 8219-30         | Guarnizione cop. camera miscela      |
| 15145                           | 15.0455.6        | 1   | 8297-30         | Guarnizione dispositivo avviam.      |
| 15170                           | 15.0491.6        | 1   | 6226-30         | Guarnizione vaschetta                |
| 15175                           | 15.0506.6        | 1   | 4052-30         | Guarnizione vite fiss. pipetta       |
| 15193                           | 15.0534.6        | 1   | 8033-61         | Molla richiamo valvola gas           |
| 15194                           | 15.0538.6        | 1   | 6223-61         | Molla rich. valvola starter "a FILO" |
| 15216                           | 15.0561.6        | 2   | 3606-61         | Molla per vite regol. valvola gas    |
| 15235                           | 15.0585.6        | 1   | 4560-22         | Perno galleggiante                   |
| 15255                           | 15.0602.6        | 1   | 6517-38         | Pipetta raccordo tubo benzina        |
| 15280                           | 15.0652.6        | 1   | 8376-62         | Riduzione isolante                   |
| 15300                           | 15.0701.6        | 1   | 2838-05         | Spillo chiusura benzina              |
| 15312                           | 15.0753.6        | 1   | 2986-34         | Tappo starter "A FILO"               |
| 15335                           | 15.0791.6        | 1   | 7938-64         | Valvola gas tipo 03                  |
| 15336                           | 15.0799.6        | 1   | 6239-64         | Valvola starter "A FILO"             |
| 15345                           | 15.0811.6        | 1   | 8127-36         | Vite fissaggio anello manicotto      |
| 15350                           | 15.0821.6        | 2   | 4686-36         | Vite fiss. cop. camera miscela       |
| 15370                           | 15.0846.6        | 1   | 4568-36         | Vite fissaggio pipetta               |
| 15380                           | 15.0855.6        | 2   | 3598-36         | Vite fissaggio vaschetta             |
| 15391                           | 15.0872.6        | 1   | 3357-37         | Vite regolazione minimo              |
| 15392                           | 15.0873.6        | 1   | 6140-37         | Vite regolazione valvola gas         |
| 15410                           | 15.0910.6        | 1   | 1104-37         | Vite tendifilo                       |

\* Particolari di taratura da precisare "SEMPRE" sia nell'ordine di carburatori completi che di componenti

### Carburatore "SHB 19-19 D"

|        |           |   |         |                                      |
|--------|-----------|---|---------|--------------------------------------|
| 2412   | 24.0134.0 | 1 | 1476-06 | Cappuccio protez. vite tendifilo     |
| 3163   | 31.0440.6 | 2 | 4957-23 | Rondella elastica                    |
| 3170   | 31.0470.6 | 1 | 8369-63 | Supporto filtro aria                 |
| 3192   | 31.0552.6 | 2 | 6431-36 | Vite fissaggio supporto              |
| 15003  | 15.0165.6 | 1 | 8366-64 | Dispositivo avv. starter "a MANO"    |
| 15030  | 15.0221.6 | 1 | 8129-50 | Anello serraggio manicotto           |
| 15055  | 15.0271.6 | 1 | 8218-53 | Coperchio camera miscela             |
| 15065  | 15.0291.6 | 1 | 8361-96 | Corpo vaschetta                      |
| 15071  | 15.0321.6 | 1 | 1691-27 | Dado per vite tendifilo              |
| 15073  | 15.0324.6 | 1 | 8128-27 | Dado per vite serr. manicotto        |
| 15105  | 15.0360.6 | 1 | 6109-29 | Filtro benzina                       |
| 15115  | 15.0375.6 | 1 | 6122-80 | Galleggiante gr. 3.5                 |
| *15125 | 15.0401.6 | 1 | 7746-02 | Getto avviamento                     |
| *15130 | 15.0410.6 | 1 | 1486-02 | Getto massimo                        |
| *15135 | 15.0425.6 | 1 | 8022-02 | Getto minimo                         |
| 15140  | 15.0441.6 | 1 | 8219-30 | Guarnizione cop. camera miscela      |
| 15145  | 15.0455.6 | 1 | 8297-30 | Guarnizione dispositivo avviam.      |
| 15155  | 15.0466.6 | 1 | 6496-30 | Guarnizione presa aria               |
| 15170  | 15.0491.6 | 1 | 6226-30 | Guarnizione vaschetta                |
| 15175  | 15.0506.6 | 1 | 4052-30 | Guarnizione vite fiss. pipetta       |
| 15193  | 15.0534.6 | 1 | 8033-61 | Molla richiamo valvola gas           |
| 15194  | 15.0538.6 | 1 | 6223-61 | Molla rich. valvola starter "a FILO" |
| 15216  | 15.0561.6 | 2 | 3606-61 | Molla per vite regol. valvola gas    |
| 15235  | 15.0585.6 | 1 | 4560-22 | Perno galleggiante                   |
| 15255  | 15.0602.6 | 1 | 6517-38 | Pipetta raccordo tubo benzina        |
| 15280  | 15.0652.6 | 1 | 8376-62 | Riduzione isolante                   |

| Fig. N. | Codice MINARELLI | Qt. | Codice DELLORTO | DENOMINAZIONE                   |
|---------|------------------|-----|-----------------|---------------------------------|
| 15300   | 15.0701.6        | 1   | 2838-05         | Spillo chiusura benzina         |
| 15312   | 15.0753.6        | 1   | 2986-34         | Tappo starter "A FILO"          |
| 15335   | 15.0791.6        | 1   | 7938-64         | Valvola gas tipo 03             |
| 15336   | 15.0799.6        | 1   | 6239-64         | Valvola starter "A FILO"        |
| 15345   | 15.0811.6        | 1   | 8127-36         | Vite fissaggio anello manicotto |
| 15350   | 15.0821.6        | 2   | 4686-36         | Vite fiss. cop. camera miscela  |
| 15370   | 15.0846.6        | 1   | 4568-36         | Vite fissaggio pipetta          |
| 15380   | 15.0855.6        | 2   | 3598-36         | Vite fissaggio vaschetta        |
| 15391   | 15.0872.6        | 1   | 3357-37         | Vite regolazione minimo         |
| 15392   | 15.0873.6        | 1   | 6140-37         | Vite regolazione valvola gas    |
| 15410   | 15.0910.6        | 1   | 1104-37         | Vite tendifilo                  |

### Gruppo "PRESA ARIA DIRETTA"

|      |           |   |         |                         |
|------|-----------|---|---------|-------------------------|
| 3120 | 31.0266.6 | 1 | 9005-85 | Cuffia silenziatrice    |
| 3135 | 31.0321.6 | 1 | 8368-86 | Elemento filtrante      |
| 3163 | 31.0440.6 | 2 | 4957-23 | Rondella elastica       |
| 3166 | 31.0443.6 | 1 | 5045-23 | Rondella piana          |
| 3170 | 31.0470.6 | 1 | 8369-63 | Supporto filtro aria    |
| 3175 | 31.0500.6 | 1 | 4798-35 | Tubetto distanziale     |
| 3191 | 31.0551.6 | 1 | 7249-36 | Vite fissaggio cuffia   |
| 3192 | 31.0552.6 | 2 | 6431-36 | Vite fissaggio supporto |

\* Particolari di taratura da precisare "SEMPRE" sia nell'ordine di carburatori completi che di componenti

### Carburatori della serie "SHA"

|        |           |   |         |                                    |
|--------|-----------|---|---------|------------------------------------|
| 15055  | 15.0270.6 | 1 | 6110-53 | Coperchio camera miscela           |
| 15065  | 15.0290.6 | 1 | 6107-96 | Corpo vaschetta                    |
| 15071  | 15.0321.6 | 1 | 1691-27 | Dado per vite tendifilo Ø 6        |
| 15072  | 15.0322.6 | 1 | 1692-27 | Dado per vite tendifilo Ø 5        |
| 15073  | 15.0323.6 | 1 | 6304-27 | Dado per vite serr. manicotto      |
| 15105  | 15.0360.6 | 1 | 6109-29 | Filtro benzina                     |
| 15115  | 15.0375.6 | 1 | 6122-80 | Galleggiante                       |
| *15130 | 15.0410.6 | 1 | 1486-02 | Getto massimo                      |
| 15140  | 15.0440.6 | 1 | 6111-30 | Guarnizione cop. camera miscela    |
| 15155  | 15.0465.6 | 1 | 6159-30 | Guarnizione presa aria             |
| 15170  | 15.0490.6 | 1 | 6123-30 | Guarnizione vaschetta              |
| 15185  | 15.0520.6 | 1 | 6112-26 | Leva comando valvola aria          |
| 15191  | 15.0531.6 | 1 | 6259-61 | Molla rich. leva com. valvola aria |
| 15192  | 15.0532.6 | 1 | 7179-61 | Molla richiamo valvola aria        |
| 15193  | 15.0533.6 | 1 | 3346-61 | Molla richiamo valvola gas         |
| 15216  | 15.0561.6 | 1 | 3606-61 | Molla per vite regol. valvola gas  |
| 15235  | 15.0585.6 | 1 | 4560-22 | Perno galleggiante                 |
| 15236  | 15.0587.6 | 1 | 6115-22 | Perno leva comando valvola aria    |
| 15237  | 15.0588.6 | 1 | 5417-22 | Perno per valvola aria             |
| 15255  | 15.0601.6 | 1 | 9249-38 | Pipetta raccordo tubo benzina      |
| 15280  | 15.0650.6 | 1 | 6448-62 | Riduzione isolante                 |
| 15300  | 15.0701.6 | 1 | 2838-05 | Spillo chiusura benzina            |
| *15320 | 15.0770.6 | 1 | 7104-35 | Tubetto deviatore "CURVA a 70°"    |
| *15320 | 15.0771.6 | 1 | 8028-35 | Tubetto deviatore "CURVA a 90°"    |
| *15325 | 15.0780.6 | 1 | 6114-64 | Valvola aria                       |
| *15326 | 15.0781.6 | 1 | 8026-64 | Valvola aria                       |
| *15328 | 15.0783.6 | 1 | 9821-64 | Valvola aria                       |
| *15329 | 15.0784.6 | 1 | 6661-64 | Valvola aria                       |
| *15330 | 15.0785.6 | 1 | 9020-64 | Valvola aria                       |
| *15335 | 15.0789.6 | 1 | 6108-64 | Valvola gas tipo 02                |
| *15335 | 15.0790.6 | 1 | 6108-64 | Valvola gas tipo 01                |
| 15345  | 15.0810.6 | 1 | 6305-36 | Vite fissaggio anello manicotto    |
| 15350  | 15.0820.6 | 2 | 3318-36 | Vite fiss. cop. camera miscela     |
| 15370  | 15.0845.6 | 1 | 4190-36 | Vite fissaggio pipetta             |
| 15380  | 15.0855.6 | 2 | 3598-36 | Vite fissaggio vaschetta           |
| 15392  | 15.0873.6 | 1 | 6140-37 | Vite regolazione valvola gas       |
| *15410 | 15.0910.6 | 1 | 1104-37 | Vite tendifilo Ø 6                 |
| *15411 | 15.0911.6 | 1 | 1481-37 | Vite tendifilo Ø 5                 |
| 3135   | 31.0320.6 | 1 | 6117-86 | Elemento filtrante                 |

\* Particolari costruttivi e di taratura da precisare "SEMPRE" sia nell'ordine di carburatori completi che di componenti

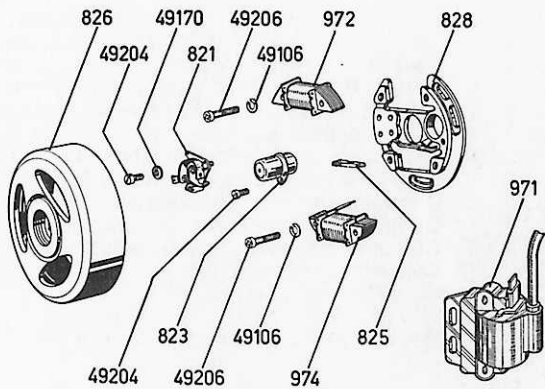
| Fig. N.                  | Codice N. | Qt. | DENOMINAZIONE                                  |
|--------------------------|-----------|-----|--|
| <b>Cuffie presa aria</b> |           |     |  |
| 31/1                     | 31.0018.7 | 1   | Cuffia silenziatrice "S3" GRIGIA con fascetta  |
| 31/1                     | 31.0024.7 | 1   | Cuffia silenziatrice "S3" NERA con fascetta    |
| 31/2                     | 31.0021.7 | 1   | Cuffia silenziatrice "S33" GRIGIA con fascetta |
| 31/2                     | 31.0026.7 | 1   | Cuffia silenziatrice "S33" NERA con fascetta   |
| 31/3                     | 31.0023.7 | 1   | Cuffia silenziatrice "S4" GRIGIA con fascetta  |
| 31/3                     | 31.0025.7 | 1   | Cuffia silenziatrice "S4" NERA con fascetta    |
| 31/4                     | 31.0010.6 | 1   | Cuffia silenziat. "F27 DELLORTO" con fascetta  |
| 31/5                     | 31.0012.7 | 1   | Cuffia silenziat. "F27 MINARELLI" completa     |
| 49005                    | 49.0018.0 | 1   | Fascetta fissaggio cuffia                      |
| 49033                    | 49.0302.9 | 1   | Dado 4MA x 4                                   |
| 49207                    | 49.0817.6 | 1   | Vite T.C. 4MA x 35 fissaggio cuffia            |
| 49208                    | 49.0820.9 | 1   | Vite T.C. 4MA x 20 per fascetta                |

### Filtro "F20/6"

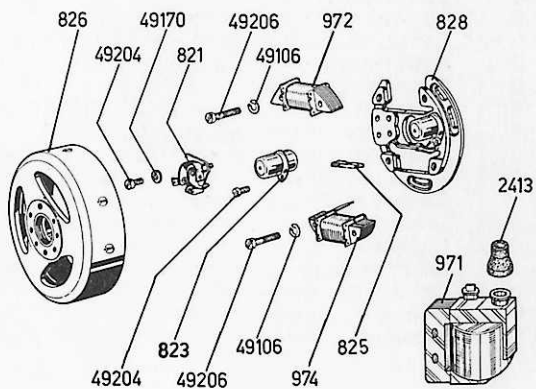
|      |           |   |                                  |
|------|-----------|---|----------------------------------|
| 31   | 31.0030.6 | 1 | Filtro completo                  |
| 3105 | 31.0210.6 | 1 | 1185-66 Armatura esterna         |
| 3106 | 31.0211.6 | 1 | 1184-66 Armatura interna         |
| 3115 | 31.0241.6 | 1 | 8329-83 Coperchio filtro         |
| 3120 | 31.0268.6 | 1 | 1186-85 Cuffia filtro            |
| 3125 | 31.0300.6 | 1 | 8097-27 Dado fissaggio cuffia    |
| 3127 | 31.0302.6 | 1 | 8327-27 Dado fissaggio coperchio |
| 3135 | 31.0323.6 | 1 | 1201-86 Elemento filtrante       |
| 3163 | 31.0440.6 | 2 | 4957-23 Rondella elastica        |
| 3165 | 31.0442.6 | 1 | 6781-23 Rondella piana           |
| 3190 | 31.0550.6 | 2 | 8320-36 Vite fissaggio coperchio |

# VOLANI MAGNETE

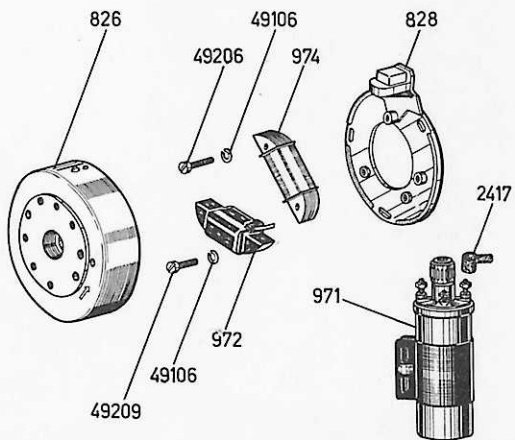
## CEV



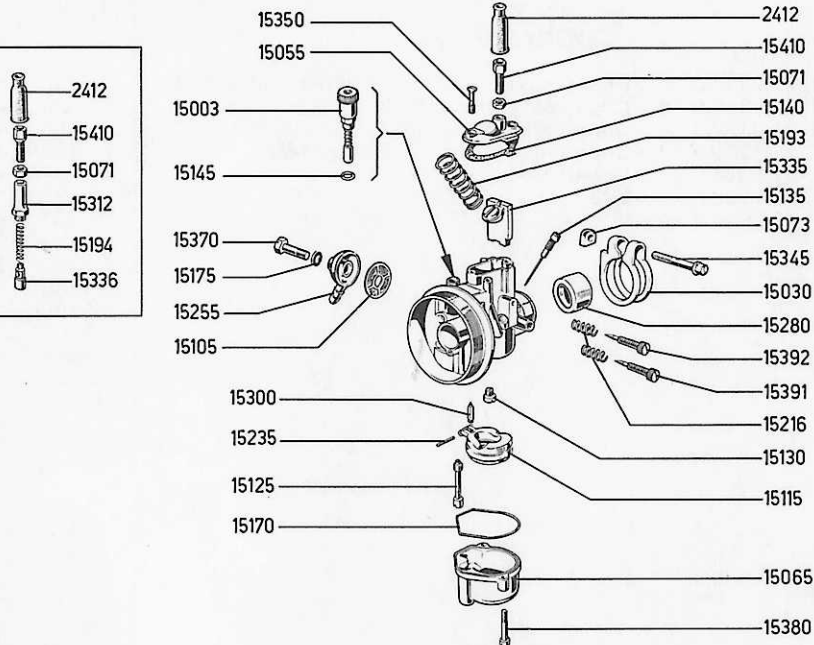
## DUCATI



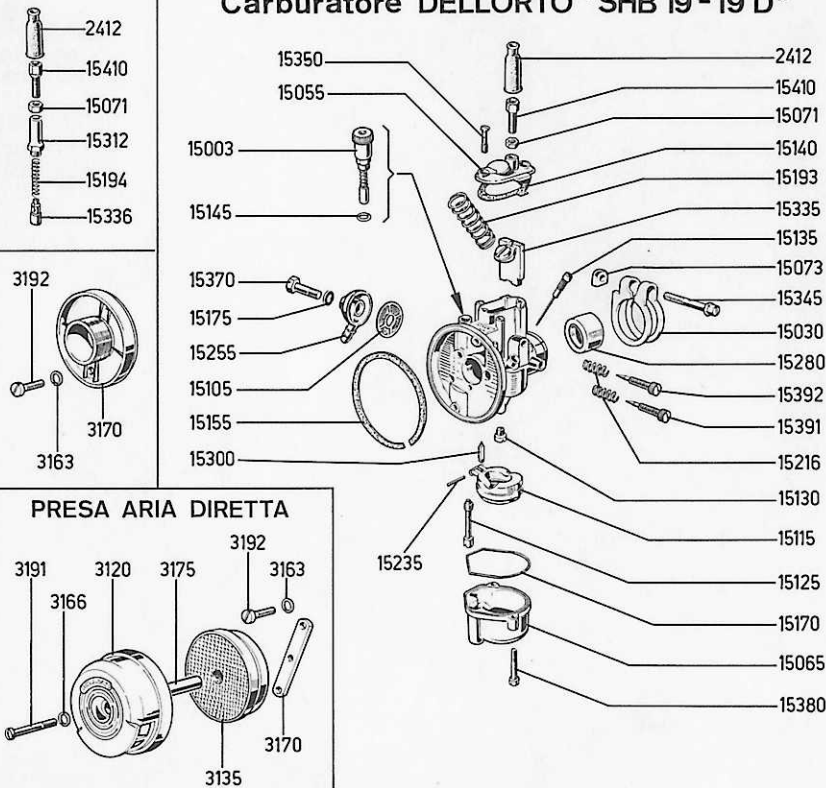
## DANSI



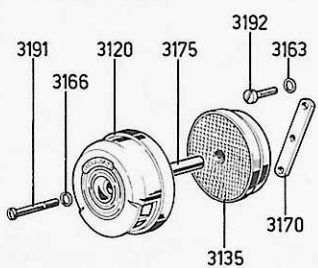
# Carburatore DELLORTO "SHB 19-19 B"



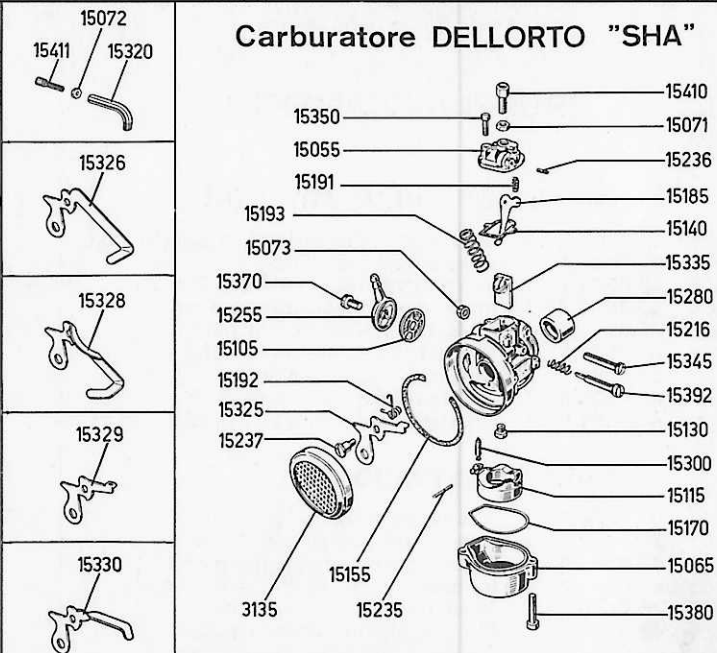
# Carburatore DELLORTO "SHB 19-19 D"



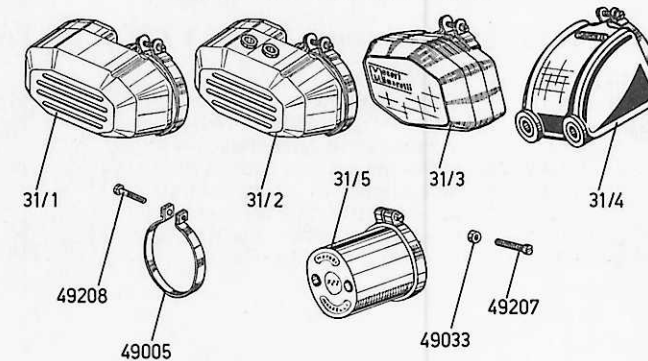
## PRESA ARIA DIRETTA



# Carburatore DELLORTO "SHA"



## CUFFIE PRESA ARIA



## FILTRO "F20/6"

